

Návod na používání

Stroj na stříkání betonu

SSB 24 STANDARD

SSB 24 DUO

SSB 24 COM – F

SSB 24



VÝROBCE: FILAMOS, s.r.o.
Hatě 546, 261 01 Příbram, Česká Republika
Tel: + 420 318 637 763, Fax: + 420 318 624 181
www.filamos.cz

OBSAH	Strana
I. Úvod.....	2
II. Použití	2
III. Obsluha stroje	2
IV. Popis	2
V. Technické údaje	5
VI. Příslušenství stroje	7
VII. Materiál	7
VIII. Provedení.....	7
IX. Značení	8
X. Zkoušení	8
XI. Dodávání.....	8
XII. Záruka	9
XIII. Balení	9
XIV. Doprava	9
XV. Skladování	9
XVI. Servis	10
XVII. Seznam norem.....	10
XVIII. Přílohy	10

I. Úvod

Tento návod k používání (dále jen NP) je použitelný pro získání základních informací o bezpečném používání stroje na stříkání betonových směsí typ SSB 24 (dále jen stroj), vyrobeného firmou FILAMOS, s.r.o., Hatě 546, 261 01 Příbram. Další informace, doporučení a technické parametry jsou uvedeny v Návodu na obsluhu a údržbu stroje zpracovaného výrobcem. Návod k používání je závazný pro všechny uživatele, kteří používají předmětný stroj.

II. Použití

Stroj na stříkání betonových směsí je určen k provádění betonových nástřiků, vyztužování důlních děl, vodních děl a na inženýrských stavbách, provádění opravárenských prací menšího rozsahu ve stavebnictví, železničním stavitelství. Při použití na stříkání žárobetonových směsí je určen k provádění nástřiků vyzdívek pecí, kotlů, koksovacích baterií apod. jak za studena, tak za tepla, v energetice a hutnictví.

Stroj je určen do prostředí bez nebezpečí výbuchu metanu (SNM-0) a hořlavých plynů dle ČSN EN 1127-2.

Pro zabezpečení plynulého provozu stroje je nutné dodržet doporučené složení kameniva podle grafu zrnitosti, podle ČSN EN 12620, ČSN EN 13055-1.

Stroj je možné používat v prostředí s teplotami + 5 °C až + 40 °C.

III. Obsluha stroje

Obsluha a ovládání stroje spočívá v otevření a seřízení přívodu stlačeného vzduchu pro vyfukování směsi a spuštění elektromotoru. Při činnosti není potřebná přítomnost obsluhy stroje vyjma doplňování suché směsi a její nástřik. Po vyprázdnění násypky a profouknutí potrubí vzduchem bez směsi se stroj vypínačem odpojí od elektrické sítě a uzavře se přívod vzduchu.

Obsluha musí být důkladně a prokazatelně seznámena s :

- Návodem k používání,
- Návodem na obsluhu a údržbu,
- provozním řádem zpracovaným pro příslušnou stavbu.

Obsluha je povinna mimo jiné používat i osobní ochranné pomůcky, předepsané pro práci s těmito stroji viz Návod na obsluhu a údržbu (ochranná přilba, ochrana zraku a dýchacích cest proti prachu, vhodný oděv, bezpečnostní obuv, pracovní rukavice). Obsluha stroje je povinna provádět denně zápisy do provozního denníku.

Pokyny týkající se bezpečnosti při:

- instalaci a montáži - Montáž stroje se provádí u výrobce, jeho doprava se provádí v celku. V místě nasazení se provede jeho kontrola z hlediska celistvosti, úplnosti vybavení a po přistavení k pracovnímu místu se provede jeho zapojení k elektrické síti a k vzduchovému rozvodu,
- uvedení do provozu – Stroj včetně příslušenství musí být před uvedením do provozu řádně smontován a musí být provedeny veškeré montážní a následně kontrolní operace v souladu s Návodem na obsluhu a údržbu výrobce,
- používání – Stroj se smí používat pouze v souladu s Návodem na obsluhu a údržbu zpracovaným výrobcem stroje. Obsluhu stroje provádí jeden pracovník, který je současně odpovědný za bezvadný stav stroje.
- manipulaci – stroj se dopravuje na vhodných transportních prostředcích, o nichž rozhoduje stavbyvedoucí. Hmotnost stroje je 350 kg ($\pm 5\%$). Každý stroj je vybaven závěsnými oky pro zaklesnutí spojovacího prostředku zvedacího zařízení. Při manipulaci s ním musí být postupováno opatrně a je nezbytné se vyvarovat dynamickým rázům,
- montáži a demontáži - Demontáž hadic se provádí při každém přemístování na jiné pracoviště. Přemístování stroje v celku se provádí mechanizačními prostředky (autojeřáb, nákladní auto). Před každou demontáží stroje je nezbytné zajistit, aby se uvnitř stroje nevyskytoval tlak vzduchu a byl odpojen přívod elektrické energie,
- seřízení – spočívá v nastavení podle Návodu na obsluhu a údržbu. Jednoduché úkony bez vlivu na bezpečnost zařízení provádí podle místních podmínek obsluha, ostatní úkony se musí dle Návodu na obsluhu svěřit odbornému servisu,
- údržbě – drobné a běžné údržbářské výkony provádí obsluha stroje dle časové specifikace v návodu pro obsluhu. Výkony náročné na vyšší odbornou znalost a vybavení provádí autorizované servisní pracoviště pro tyto stroje,
- likvidaci – likvidace zařízení spočívá v roztřídění dílů zařízení na:
 - nebezpečnými látkami neznečištěný ocelový odpad,
 - barevné kovy,
 - plasty, pryže a nebezpečnými látkami znečištěné komponenty - musí se likvidovat v souladu se zákonem o zacházení s nebezpečnými odpady.

Pokyny pro zaškolení

Obsluhovat stroj mohou jen osoby duševně a tělesně způsobilé, starší 18 let, teoreticky a prakticky schopné obsluhovat stroj.

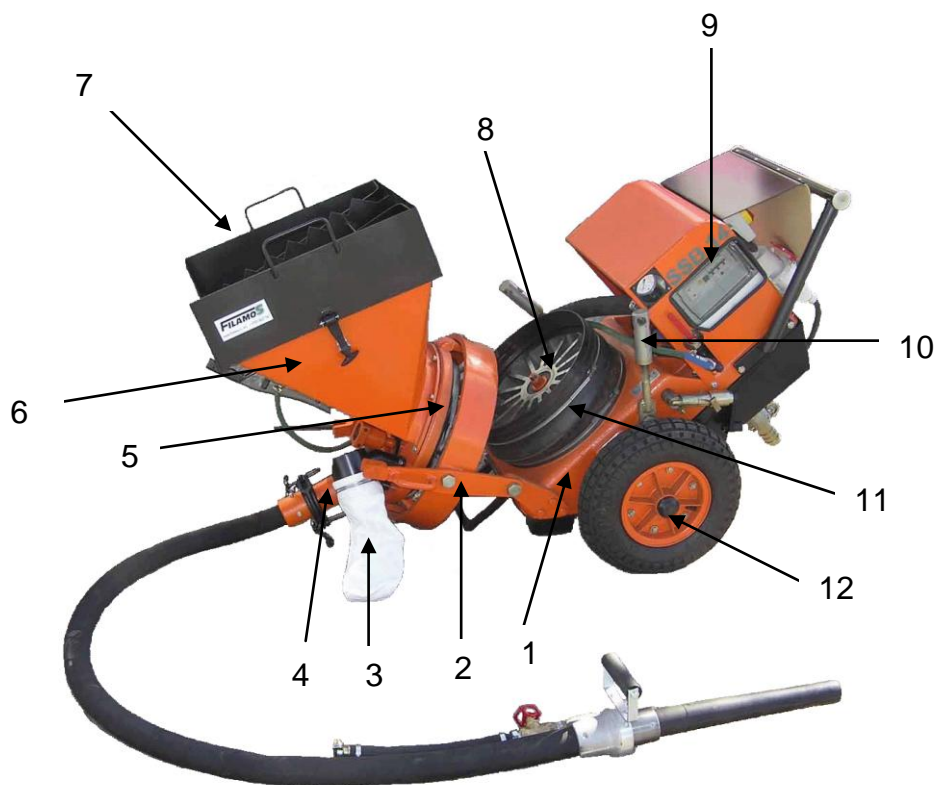
Jiné způsoby používání

Stroj nelze použít k jinému účelu než k dopravě suchých betonových, žáruvzdorných směsí a materiálů jim podobným. Při event. jiném použití výrobce neručí za škody strojem nebo na stroji způsobené. Nepředpokládá se, že by zařízení bylo obsluhováno nekvalifikovanou obsluhou a proto je Návod na obsluhu a údržbu zpracován způsobem a v rozsahu nezbytně nutném pro bezpečnou obsluhu stroje zaškoleným pracovníkem.

IV. Popis

Stroj se skládá z těchto hlavních částí:

- pohon stroje (elektromotor, násuvná převodovka)
- základní rám [1]
- dávkovací buben s otěrovou deskou [8]
- hlava stroje s těsnící deskou [5] a vyfukovačem [4],
- násypka [6] s vibrátorem, nástavcem s trhacím hřebenem [7]
- čerňící zařízení
- kloubový rám [2] se stahovacími šrouby [10]
- těsnící manžeta [11]
- odfuk s filtračním vakem [3]
- vzduchový rozvod s manometrem
- elektroinstalace [9]
- bantamová kola (kolejový podvozek) [12]
- příslušenství DN .. (hadice s rychlospojkami a tryskou, těsnící desky, hubice)



Pohon stroje je proveden násuvnou převodovkou a elektromotorem.

Na samonosném rámu je ložisková část dávkovacího bubnu, pohon stroje a vzduchový rozvod. Na bocích základního rámu jsou přišroubována bantamová kola.

Dávkovací buben je upevněn na hřídeli ložiskového domku. Je tvořen samotným odlitkem a otěrovou deskou, která je na něj nalepena. Otěrovou desku lze přebrušovat.

Hlava stroje je uchycena v kloubovém rámu. Na její spodní straně je uchycena těsnicí deska, dosedající na dávkovací buben svojí spodní stranou. Na horní straně hlavy stroje je uchycen vyfukovač, přívod vzduchu, násypka a odfuk s filtračním vakem.

Násypka stroje je doplněna vibrátorem pro urychlení plnění dopravované směsi a nástavcem s pilou pro pytlovanou směs a sítím.

V násypce je umístěno čeřící zařízení, které pomáhá k lepšímu plnění kapes dávkovacího bubnu dopravovanou směsí a zabraňuje tvoření kleneb (u vlhkých materiálů).

Kloubový rám, ve kterém je otočně uchycena hlava stroje, je otočně uchycen na bocích ve dvou pákách, které jsou na jedné straně uloženy v závěsu rámu stroje a na druhé straně jsou stahovány pomocí dvou stahovacích šroubů. Pomocí stahovacích šroubů se seřizuje přítlak těsnicí desky na dávkovací buben.

Těsnicí manžeta těsní prostor mezi rámem a dávkovací hlavou stroje. Těsnicí manžeta je uchycena stahovací páskou.

Odfuk s filtračním vakem je upevněn na hlavě stroje. Slouží pro zachycení zbytkového vzduchu a prachových složek z kapes dávkovacího bubnu.

Vzduchový rozvod se skládá z hlavního přívodu a dvou či třech ovládacích kohoutů. Hlavní přívod je opatřen ovládacím kohoutem a rychlospojkou pro připojení přívodní hadice DN 40 tlakového vzduchu. Ovládací kohouty slouží pro přívod vzduchu k vyfukovači, k čištění stroje a k ovládní pneumatického vibrátoru. Ovládací kohout pro přívod vzduchu k vyfukovači je opatřen manometrem. Rozvod vzduchu je umístěn vedle (příp. uvnitř) krytu stroje.

Ovládní stroje je soustředěno na boční straně krytu elektromotoru. Přívod tlakového vzduchu je ve spodní části krytu. Přívod elektrického proudu je zajištěn kabelem do spínače.

Celý stroj je umístěn na plných pryžových nebo bantamových kolech umožňujících přepravu v místě nasazení stroje. Místo pryžových kol je možné montovat kolejový podvozek.

Příslušenství stroje tvoří prodlužovací hadice, koncová hadice se stříkáci tryskou, vodní hadice, těsnicí desky a hubice.

Princip fungování

Směs určená ke stříkání nebo dopravě se sype do násypky stroje a zaplňuje kapsy dávkovacího bubnu. Plnění dávkovacího bubnu je plynulé. Z kapes dávkovacího bubnu je směs vyfukována stlačeným vzduchem do vyfukovače a odtud do dopravních hadic, na jejichž konci je namontována stříkací pistole. Do stříkací pistole je současně přiváděna záměsová voda a dochází zde k vlhčení směsi. Množství záměsivé vody se reguluje přívodním kohoutem.

Pohon stroje

Stroj je poháněn elektromotorem.

Regulace výkonu je závislá na konkrétním modelu stroje:

I. Jednootáčkový elektromotor (STANDARD)

Jednootáčkový elektromotor je řemenovým převodem spojen s převodovkou, která je výstupní hřídelí spojena s ložiskovým domkem pohánějící dávkovací buben. Lze volit mezi 4 pólovým nebo 6 pólovým motor. Tento typ má označení STANDARD.

II. Dvouotáčkový elektromotor (DUO)

Dvouotáčkový elektromotor je opatřen řemenovým převodem. Klínovým řemenem je spojen s násuvnou převodovkou, která je výstupním dutým hřídelem naklínována na hřídel ložiskové části dávkovacího bubnu. Výkon se reguluje přepínačem otáček. Motor běží buď na 4 nebo na 6 pólů. Tento typ má označení DUO.

III. Elektromotor s frekvenčním měničem (COM-F)

Elektromotor s frekvenčním měničem je opatřen řemenovým převodem. Klínovým řemenem je spojen s násuvnou převodovkou, která je výstupním dutým hřídelem naklínována na hřídel ložiskové části dávkovacího bubnu. Pomocí frekvenčního měniče se dosahuje plynulé regulace otáček v rozmezí 1:4. Výkon se reguluje potenciometrem na stroji nebo na dálkovém ovládní. Tento typ má označení COM.

V. Technické údaje

SSB 24 STANDARD: 4 nebo 6-pólový jednootáčkový elektromotor 3/2,2 kW
(11 nebo 16 ot/min.)

Dávkovací buben	I	I
Obsah bubnu /dm ³ /	6,75	6,75
Otáčky bubnu /min ⁻¹ /	11	16
Teoret. výkon m ³ x h ⁻¹	4,5	6,5

SSB 24 DUO: 4/6-pólový dvouotáčkový elektromotor 2,6/1,87 kW
(11/16 ot/min.)

Dávkovací buben	I	I
Obsah bubnu /dm ³ /	6,75	6,75
Otáčky bubnu /min ⁻¹ /	11	16
Teoret. výkon m ³ x h ⁻¹	4,5	6,5

SSB 24 COM-F: 6-pólový elektromotor 2,2 kW s frekvenčním měničem
(5 – 16 ot/min.)

Dávkovací buben	I	I
Obsah bubnu /dm ³ /	6,75	6,75
Otáčky bubnu /min ⁻¹ /	5	16
Teoret. výkon m ³ x h ⁻¹	2	6,5

Technický výkon stroje je závislý na druhu a složení dopravované směsi, její vlhkosti, dopravní vzdálenosti, množství a tlaku stlačeného vzduchu a způsobu plnění násypky stroje.

Technické parametry

Spotřeba vzduchu (dopravní vzdálenost 40 m)	6 – 8 m ³ x min ⁻¹
Tlak vzduchu	0,5 – 0,6 MPa
Výkon elektromotoru	2,2; 3; 2,6/1,87 kW
Připojení na el. síť	3 NPE ~ 50 Hz, 3 x 400/230 V / TN-S
Krajní dov. odchylka napáj. napětí	± 10 %
Krytí	IP 55
Světlost dopravních hadic	DN 50
Světlost hadice záměšové vody	DN 20
Zrnitost dopravovaného materiálu max.	16 mm
Dopravní vzdálenost - horizontální max.	300 m
Dopravní vzdálenost – vertikální max.	100 m

Dopravní vzdálenost a výška jsou přímo ovlivňovány:

- složením a vlhkostí dopravované směsi (při použití směsí složených převážně z jemných frakcí – optimální dopravní vzdálenost pro hadice DN 50 je 80 m), nutno individuálně vyzkoušet,
- dostatečným množstvím stlačeného vzduchu,
- dopravními hadicemi nebo potrubím (na větší vzdálenosti musí být rovné bez oblouků).

Tlakový vzduch musí být vždy suchý.

Hlavní rozměry a hmotnosti

Délka	1010 mm
Šířka	780 mm
Výška	980 mm
Hmotnost (bez příslušenství)	300 kg

VI. Příslušenství stroje

- hadice prodlužovací 20 m
- hadice koncová s tryskou 20 m
- hadice vodní – 20 m
- těsnicí deska – 3 ks
- hubice trysky – 2 ks
- nářadí

Jedná se o standardně dodávané příslušenství. Jednotlivé díly si může zákazník přioobjednat podle potřeby (hadice, počet těsnících desek, atd.)

VII. Materiál

Materiál použitý na výrobku odpovídá svým chemickým složením a mechanickými vlastnostmi platné výrobní dokumentaci.

Vlastnosti kameniva pro stříkaný beton musí odpovídat ČSN EN 12620 a ČSN EN 13055-1.

VIII. Provedení

Všechny díly jsou vyrobeny podle výrobních výkresů. Netolerované rozměry jsou dle ČSN ISO 2768-1.

Elektrická instalace je provedena dle ČSN EN 60204-1. Ochrana před nebezpečným dotykovým napětím samočinným odpojením od zdroje.

Pokovení dílů je provedeno dle výrobní dokumentace a ČSN EN 12329. Nepokovené díly jsou před montáží na stykových plochách opatřeny základním nátěrem.

Sváry jsou provedeny dle výkresové dokumentace a normy ČSN EN ISO 9692-1.

Výrobek má povrchovou úpravu pro 3. stupeň korozní agresivity prostředí, nátěr odpovídá ČSN ISO 3864.

IX. Značení

Stroj je označen výrobním štítkem obsahujícím:

- název a sídlo výrobce
- značka shody CE
- výrobní číslo/rok výroby
- jmenovitý tlak vzduchu
- jmenovitý tlak vody
- příkon stroje
- jmenovité napětí
- hmotnost stroje

Poznámka: Elektrický motor a převodovka mají vlastní štítky.

X. Zkoušení

Po montáži se zkouší každý kus funkční zkouškou při chodu naprázdno.

Při zkoušce je kontrolováno:

- těsnost těsnicí desky a dávkovacího bubnu (při utěsnění vyfukovače, utažení stahovacích šroubů a stroji v klidu),
- zatížení el. motoru naprázdno při utažených stahovacích šroubech,
- směr otáčení dávkovacího bubnu (proti směru hodinových ručiček),
- funkce a těsnost vzduchového rozvodu,
- funkce vibrátoru a čeřícího zařízení.

Provedení zkoušek je potvrzeno v Osvědčení o jakosti a kompletnosti výrobku.

XI. Dodávání

Stroj je dodáván ve smontovaném stavu s průvodní dokumentací obsahující:

- Návod k používání,
- Návod na obsluhu a údržbu,
- Osvědčení o jakosti a kompletnosti výrobku,
- Katalog náhradních dílů.

XII. Záruka

Záruční lhůta činí 12 měsíců od data dodání stroje kupujícímu, není-li v kupní smlouvě dohodnuto jinak.

Výrobce neposkytuje záruku:

- je-li stroj používán k jiným účelům a jiným způsobem než je uvedeno v Návodu k používání a Návodu na obsluhu a údržbu,
- není-li o stroj řádně pečováno (nevhodné uskladnění, vadná montáž, obsluha),
- byla-li na výrobku provedena změna, úprava nebo oprava bez předchozího souhlasu dodavatele,
- jestliže došlo k poškození stroje v důsledku chybného elektrického zapojení,
- dojde-li k poškození výrobku třetí osobou nebo vyšší mocí,
- při uplatnění reklamace bez Osvědčení o jakosti a kompletnosti výrobku,
- na díly opotřeбенé běžným provozem, tj. těsnící deska, dávkovací buben, vyfukovač, dopravní hadice, tryska.

XIII. Balení

Stroj se dodává na vnitřní i zahraniční trh na paletě. Jiný způsob balení musí být dohodnut v kupní smlouvě. Standardní příslušenství je uloženo na paletě společně se strojem, případně v násypce stroje. Všechny obaly jsou nevratné a náklady s nimi spojené hradí odběratel.

XIV. Doprava

Doprava stroje je prováděna běžnými dopravními prostředky. Při přepravě musí být stroj upevněn tak, aby nedošlo k jeho samovolnému uvolnění nebo poškození. Vázací plán viz. Příloha č. 1.

XV. Skladování

Stroj i příslušenství je nutno skladovat v prostorách, které jsou chráněny proti nepříznivým vlivům, nadměrnému vlhku, výparům žíravín, olejů a plísňím.

XVI. Servis

Servis se provádí dle servisních podmínek uvedených v Návodu na obsluhu a údržbu.

XVII. Seznam norem

Při návrhu stroje a posuzování shody byly použity tyto normy: Směrnice Evropského společenství č. 98/37/ES – Strojní zařízení, základní požadavky dle příl. č. 1 k NV 24/2003 Sb., ČSN EN ISO 12100-2, ČSN EN 294, ČSN EN 418, ČSN EN 811, ČSN EN 953, ČSN EN 983, ČSN EN 1037, NV 178/2001 Sb., NV 502/2000 Sb., ČSN EN 1127-2, ČSN EN 12620, ČSN EN 13055-1, ČSN ISO 2768-1, ČSN EN 60204-1, ČSN EN 12329, ČSN EN ISO 9692-1, ČSN ISO 3864.

XVIII. Přílohy

Příloha č. 1: Sestava stroje SSB 24 + vázací plán

Konec

V Příbrami - duben 2004

Vypracoval: Ing. Jiří Labuda

Firma: FILAMOS, s.r.o., Hatě 546, 261 01 Příbram, Česká Republika

Příloha č. 1: Sestava stroje SSB 24 + vázací plán

